

STORE AUTOPORTANT AVEC LE PAQUET DE LAMES EN DEHORS DU BOÎTIER

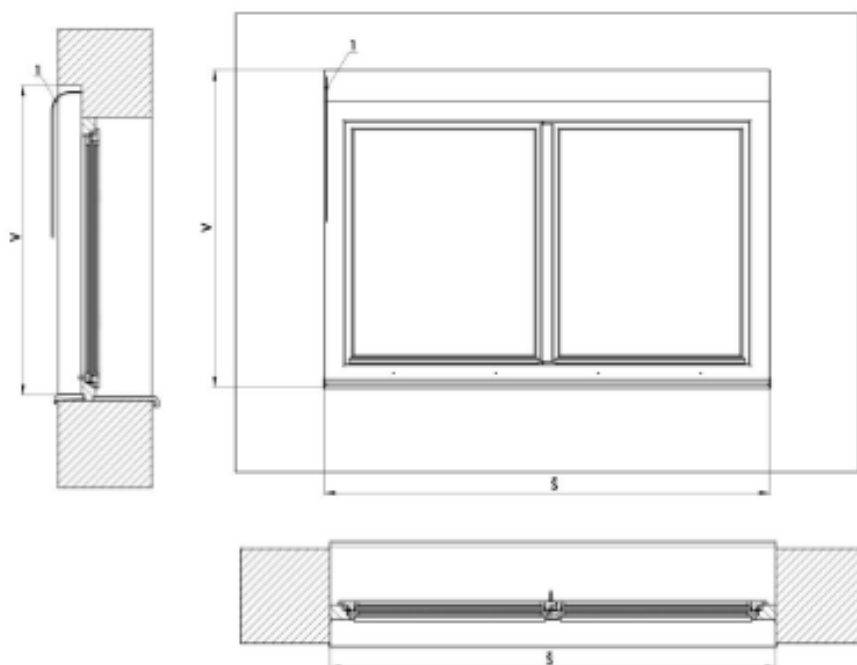
1. MESURAGE

On mesure la largeur (\check{S}) et l'hauteur (V) d'une ouverture.

On mesure la largeur du store dans trois points, en haut, au milieu et en bas.

Pour la commande et production, il faut noter la plus petite dimension mesurée.

(1)- câble électrique

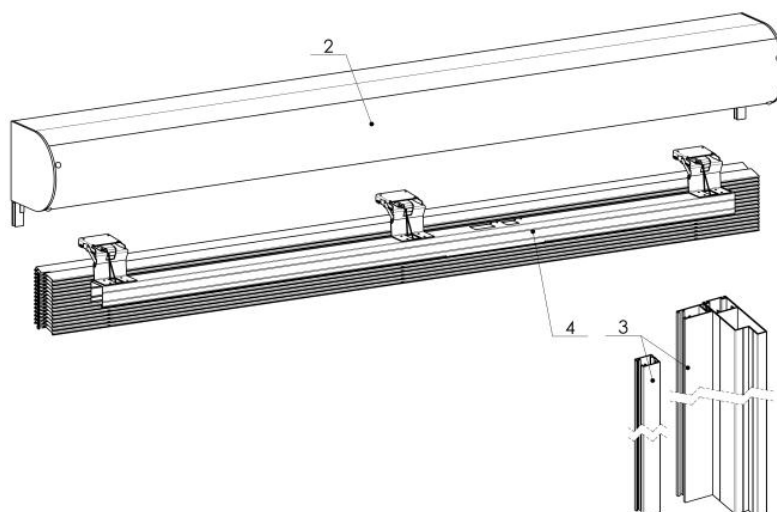


2. PARTIES PARTICULIÈRES

(2) – box autoportant

(3) - coulisses

(4) - paquet de lames

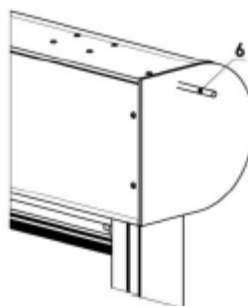
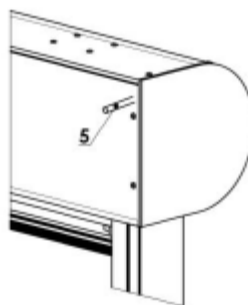
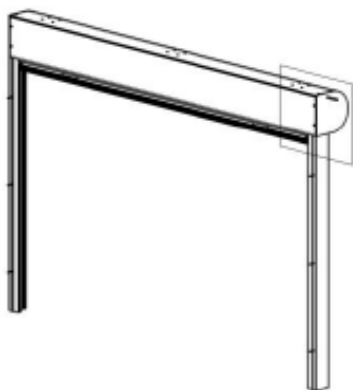


Valable à partir du: 19 septembre 2019

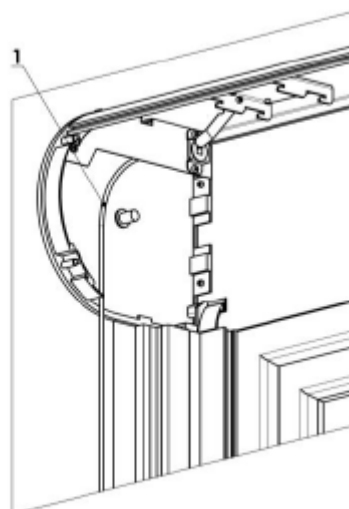
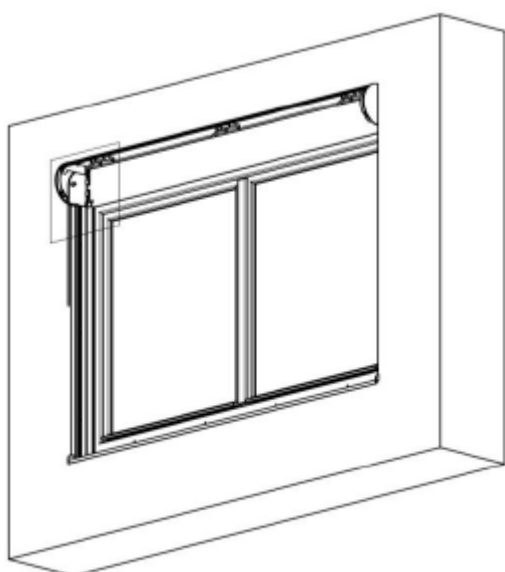
3. BRANCHEMENT ÉLECTRIQUE

Variantes d'emplacement de câble électrique recommandé

- (5) - sortie derrière
- (6) - sortie du côté

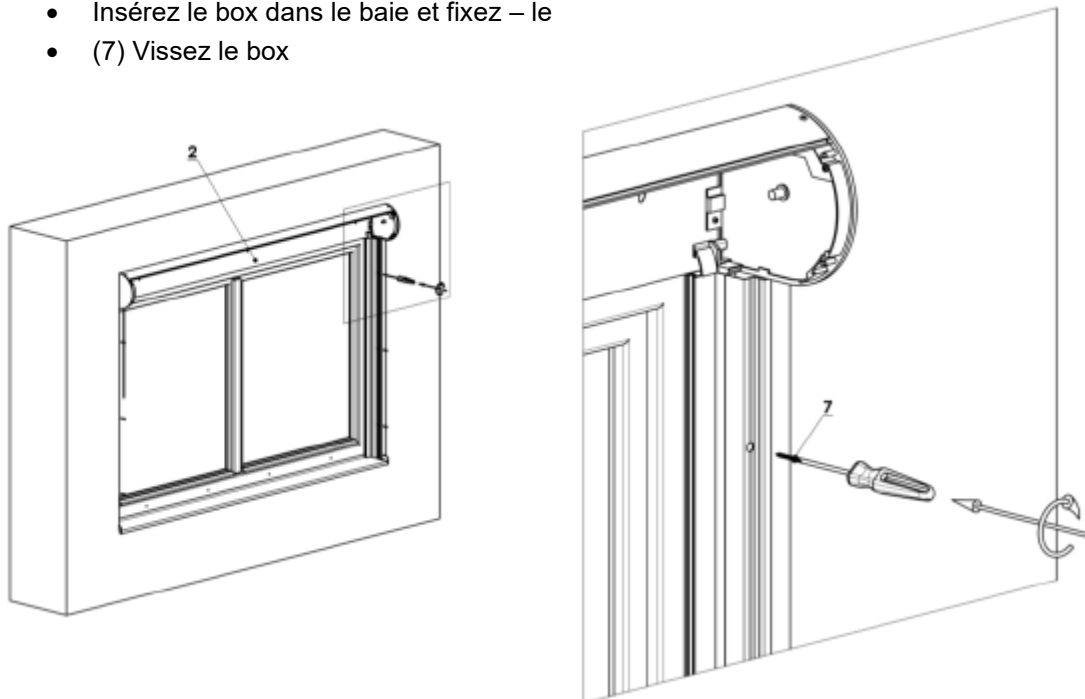


3.1 PASSAGE DU CABLE



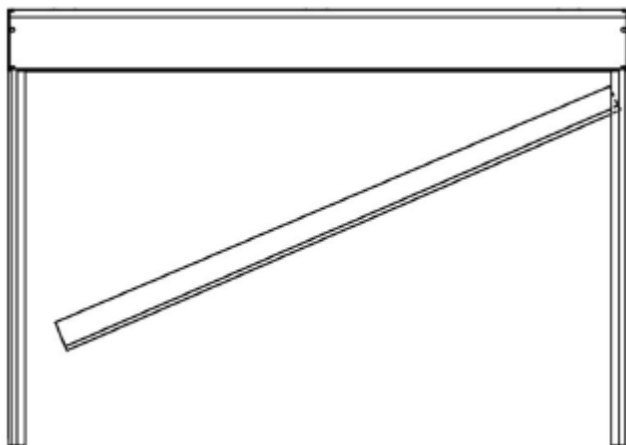
4. FIXATION DU CADRE AUTOPORTANT DANS LE BAIE

- Insérez les coulisses de base sur le box du store
- Insérez le box dans le baie et fixez – le
- (7) Vissez le box



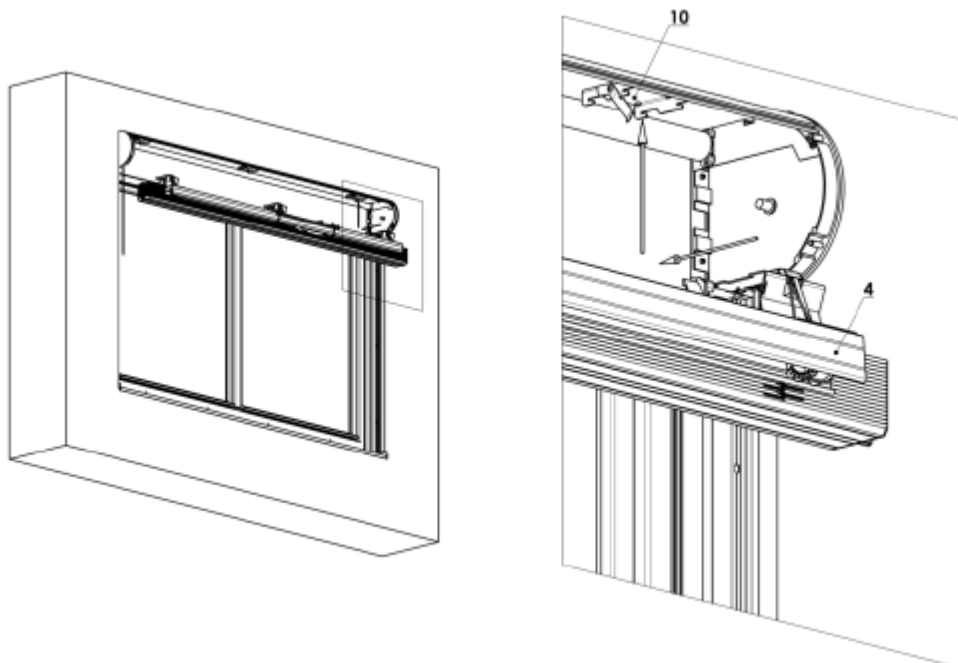
5. RÉGLAGE DE MOUSTIQUAIRE

- tirez la barre finale avec la moustiquaire vers le bas sous les composants de guidage en plastique dans la partie supérieure des coulisses, puis, en position inclinée, insérez la barre finale dans les coulisses de moustiquaire, alignez et insérez les deux bords de moustiquaire dans les coulisses. Le composant de guidage en plastique sert de l'arrêt supérieur pour la barre finale.



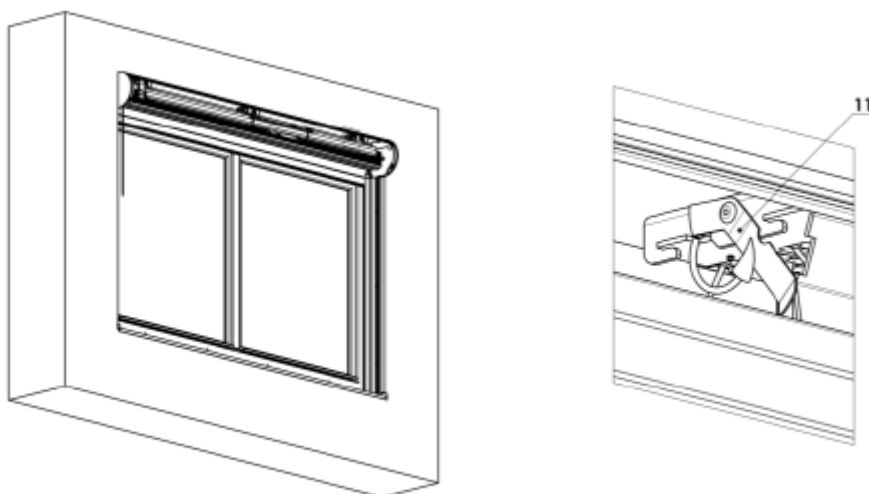
6. MISE DE LAMES

- Il faut mettre le paquet (4) dans les supports de store(10)



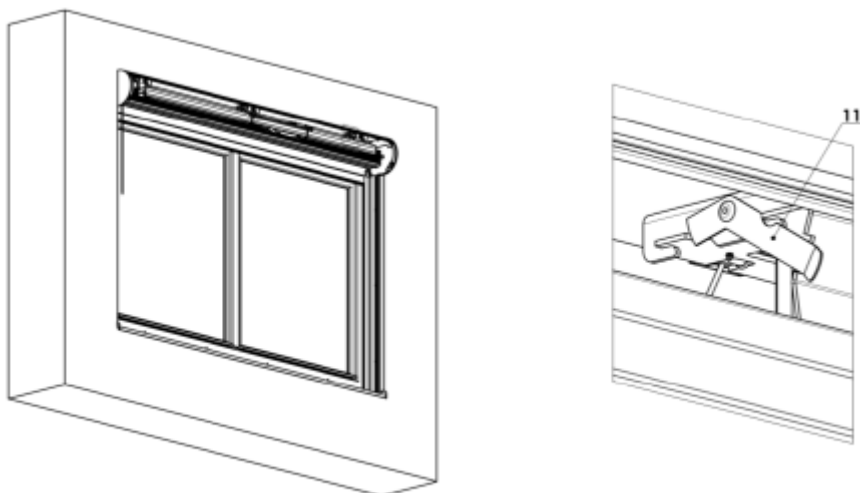
7. FIXATION DU PAQUET

- Tournez le petit ressort pour l'empêcher de glisser
- (11) – petit ressort de fixation



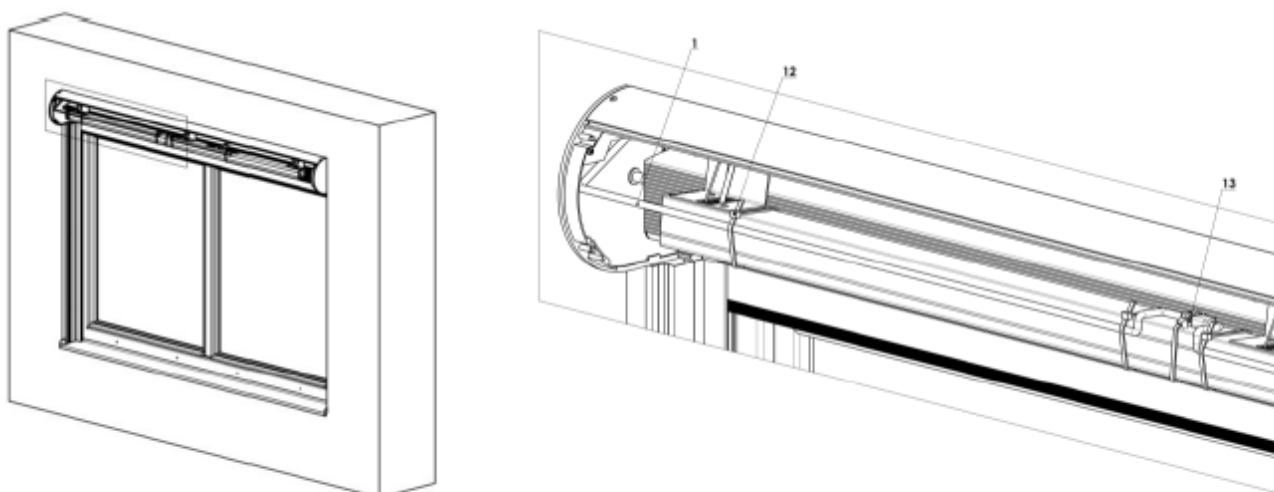
7.1 PAQUET FIXÉ

- Le petit ressort est fixé dans la rainure



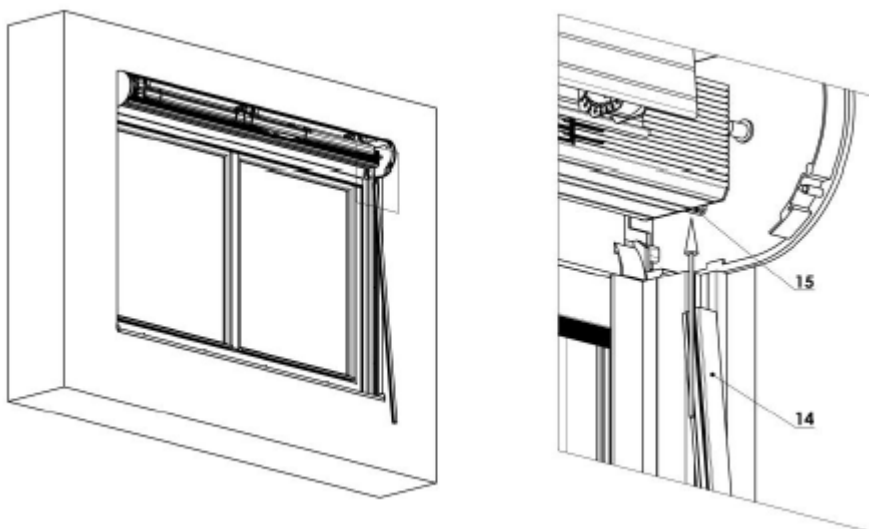
8. ÉQUIPEMENT ÉLECTRIQUE – MOYEN RECOMMANDÉ

- Reliez les connecteurs (13), tirez le câble le long de la partie supérieure de la partie frontale du boîtier
- Fixez le câble avec attaches de câble (12)



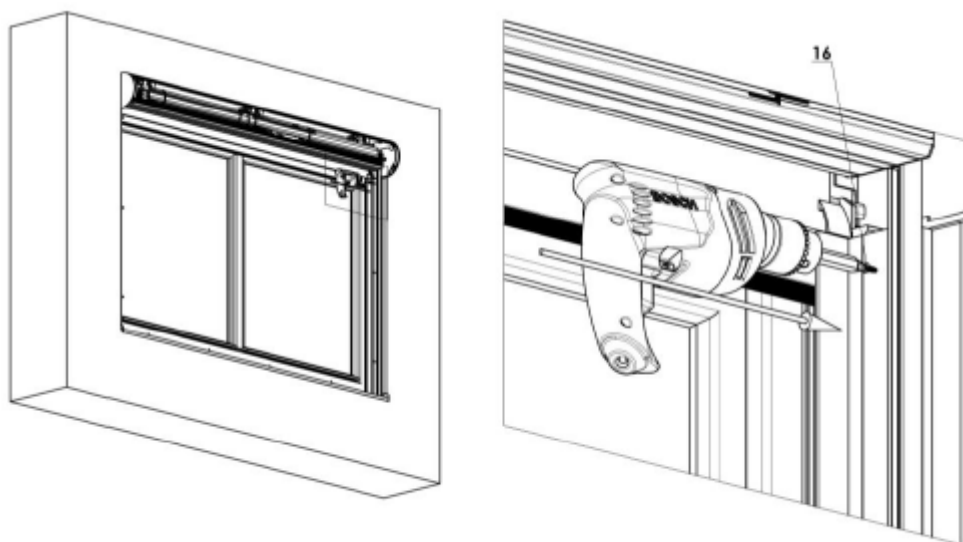
9. MISE DE COULISSES DU STORE

- Insérez la coulisse du store (14) aux embouts de lames (15)



10. FIXATION DE COULISSES

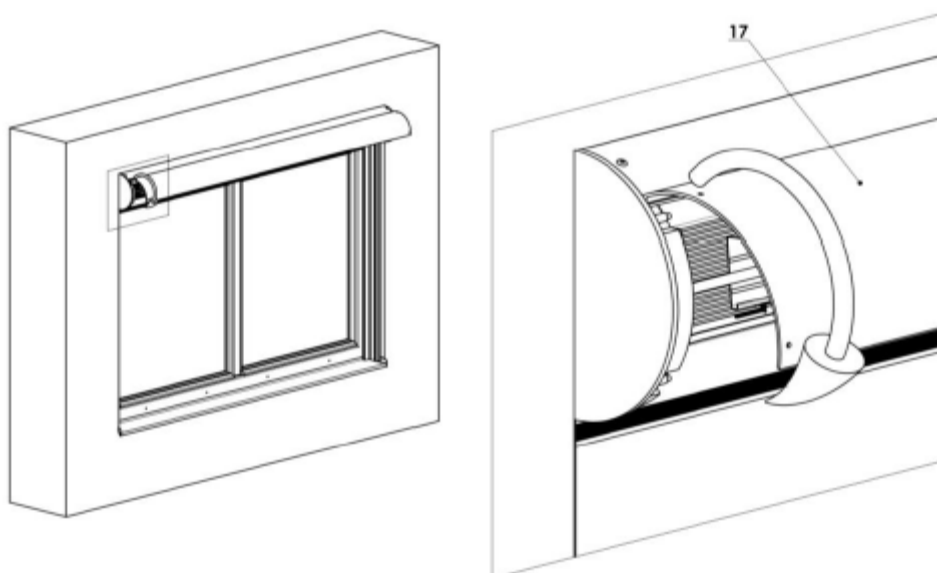
- Vissez la coulisse du store à la coulisse de base à l'aide d'un vis (16)



10.1 RÉPÉTEZ LA MÊME PROCEDURE POUR L'AUTRE CÔTÉ DU STORE

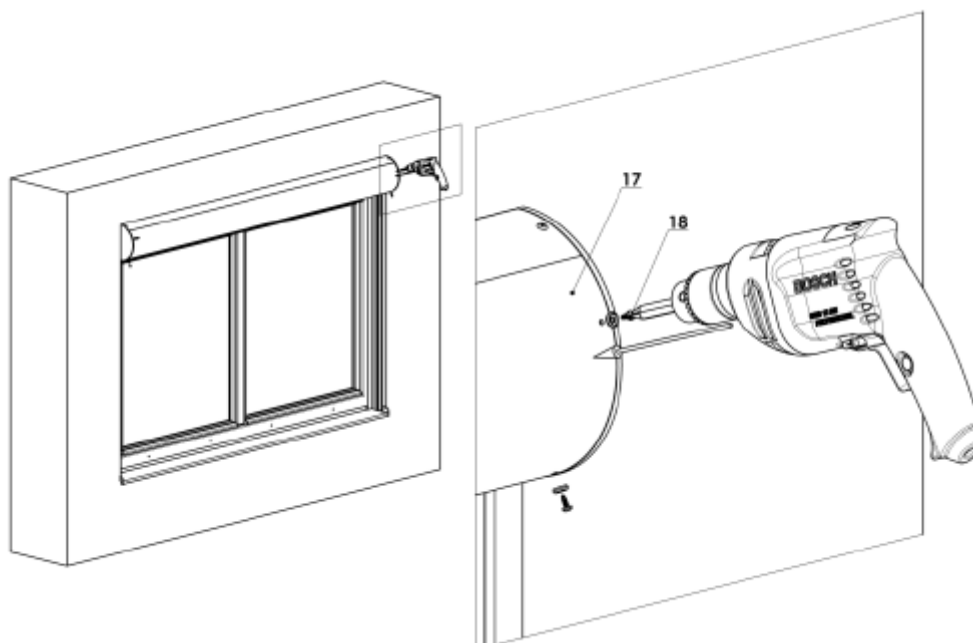
11. MISE DE COUVERTURE DU BOX (PARTIE FRONTALE)

- (17) – couverture du box (partie frontale)



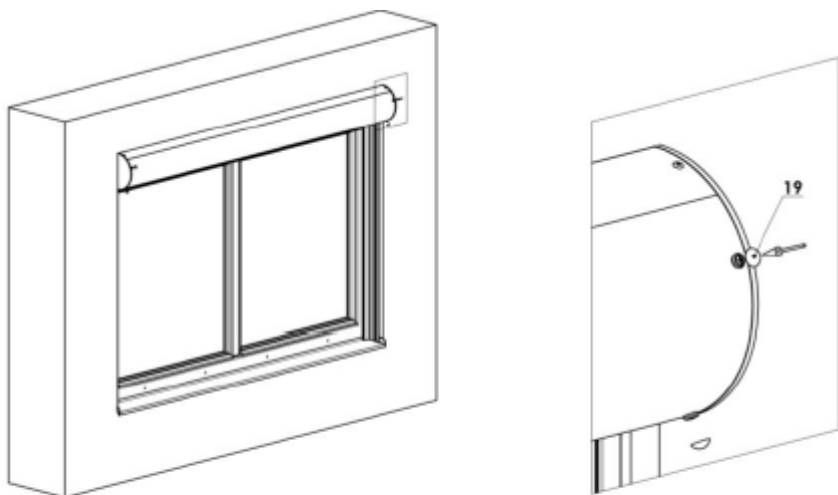
11.1 FIXATION DE COUVERTURE (PARTIE FRONTALE) DU BOX

- Vissez à l'aide d'un vis (18) avec cale en plastique

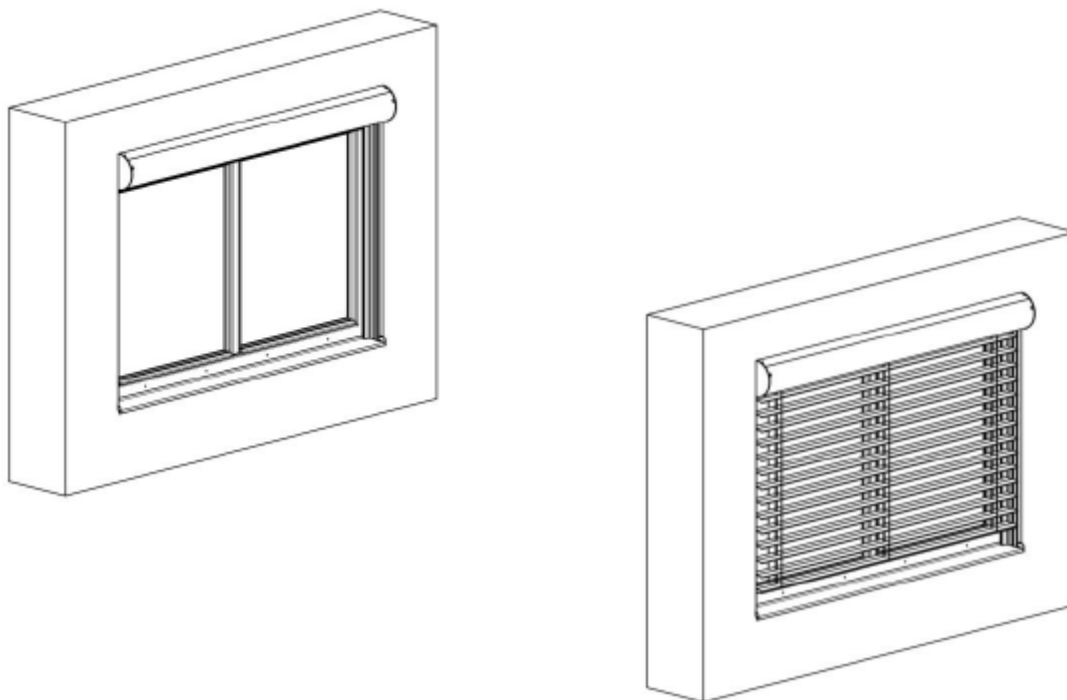


11.2 MISE DE COUVERTURE SUR LE VIS

- Insérez la couverture (19) sur le vis



12. CONTRÔLE DE FONCTIONNABILITÉ



CONTRÔLE:

- Nous vous recommandons de vérifier la livraison de tous les pièces avant l'assemblage afin d'éviter d'éventuels problèmes. Veuillez annoncer les défauts éventuels, vos remarques ou commentaires concernant le montage ou les stores au fournisseur.

OUTILS DE MONTAGE:

1. Mètre à ruban
2. Nivelles
3. Crayon
4. Marteau
5. Perceuse électrique et perceuses selon le matériau de base
6. Perceuse sans fil
7. Extension magnétique
8. Bits PZ2, PH2
9. Câble de montage
10. Jeu de tournevis électrique isolé